



**Stalowe systemy kominowe są bezawaryjne i długowieczne. Sprawdzają się zarówno w nowym budownictwie, jak i przy renowacjach. Czołowym producentem kominów ze stali jest firma MK z Żar, która w tym roku świętuje 25 lecie!**

#### Wiemy, co w kominach najważniejsze

Wybór rodzaju kominu zależy od gatunku kotła i paliwa, jakie będzie wykorzystywane, a jego wymiary od mocy i rodzaju kotła. Dobrze dobrany komin będzie służył bezawaryjnie wiele lat.

Instalatorzy we współpracy z producentami dobierają indywidualne rozwiązania dla poszczególnych kotłowni. Zyskujemy dzięki temu pewność, że komin będzie dostosowany do naszych potrzeb.

Producent jest zobowiązany poinformować o warunkach pracy kominu w Deklaracji Właściwości Użytkowych (DOP). Najważniejsze dane to klasa temperaturowa (np. T600); klasa ciśnieniowa (np. N1 – podciśnienie); warunki pracy (D – suche, W – mokre); klasa odporności na korozję (np. V2 – gaz, olej, drewno dla palenisk otwartych); odporność na pożar sadzy (G – odporny; O – nieodporny) oraz minimalna odległość od materiałów palnych (np. 50 mm).

#### Kiedy systemy jednościenne?

Kominy stalowe sprawdzają się w każdych warunkach i nadają się do wszystkich rodzajów paliw. W czasie remontów i modernizacji, czy dostosowaniu szachów do nowoczesnych urządzeń kondensacyjnych, przydatne będą jednościenne wkłady kominowe.

Przy prostokątnych przewodach kominowych, często występujących w starym budownictwie, możemy zastosować wkłady owalne, które lepiej wykorzystają przekrój szachtu. Kominy jednościenne są szczelne, łatwe w montażu i – co ważne – przystosowane do pracy z każdym rodzajem kotła.

#### Warto pomyśleć o systemach dwuściennych

Konstrukcją samodzielną, która nie wymaga dodatkowej obudowy, są stalowe systemy dwuścienne. Rolę obudowy spełnia tu bowiem zewnętrzny płaszcz wykonany ze stali szlachetnej. To bardzo lekkie konstrukcje, niewymagające fundamentów. Ich niewątpliwą zaletą jest możliwość montowania bezpośrednio do ściany. Rdzeń i płaszcz takiego kominu wykonany jest z wysokiej jakości stali, a izolacja termiczna między nimi z wełny mineralnej. Elementy łączą się ze sobą w prosty sposób, co umożliwia łatwy i szybki montaż. Systemy dwuścienne sprawdzają się wszędzie tam, gdzie brakuje dedykowanego przewodu kominowego w budynku lub są już one zajęte. Jego uniwersalny, estetyczny wygląd sprawia, że wpisuje się zarówno w nowoczesne jak i klasyczne projekty domów, a jeśli chcemy by nasz komin był ściśle dopasowany kolorem do elewacji możemy zakupić go w wersji malowanej.

#### Zmiany w kotłowni

Ostatnio uruchamia się coraz więcej programów pozwalających na korzystną finansowo zmianę sposobu ogrzewania czyli dopłaty do wymiany kotłów z paliw stałych na paliwo płynne (gaz).

Dla tych kotłów firma MK ma również gotowe, sprawdzone przez lata, sposoby odprowadzania spalin: wyrzuty przez ścianę, odprowadzenie spalin przez istniejący przewód kominowy (adaptacja starego przewodu kominowego do nowego urządzenia grzewczego), połączenie z systemem dwuściennym i odprowadzenie spalin w budynkach bez szachtu itd. W ofercie znajdują się rozwiązania dla wszystkich kotłów na rynku.





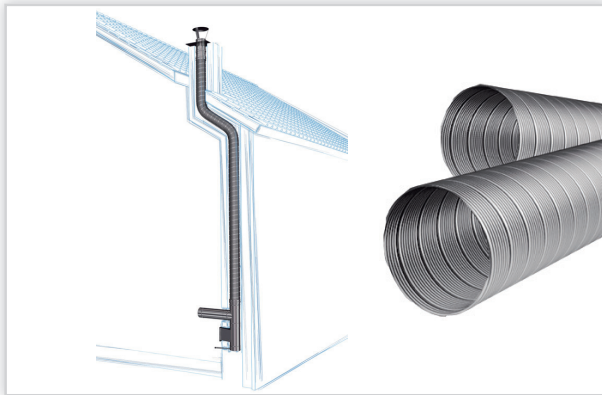
#### System jednościenny do kominów MK NERO

**Zastosowanie:** system przyłączy do kominów na drewno, paliwa stałe, ekogroszek, wykonany z czarnej stali malowanej farbą Senotherm. **Zalety:** wysokiej jakości spawy, precyzyjnie wykonane spęczenia. **Średnica:** od 120 do 200 mm. **Maksymalna temperatura pracy:** 600°C. **Gwarancja:** 2 lata.



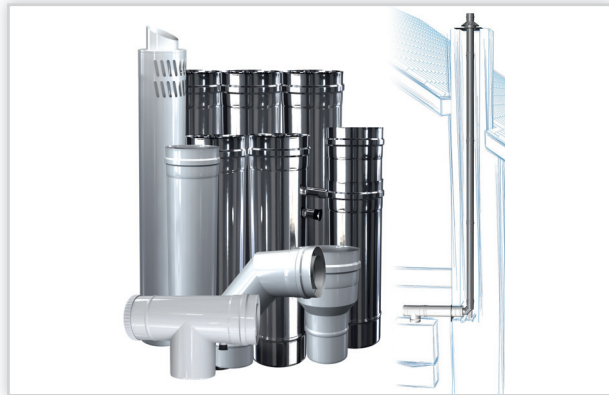
#### System jednościenny MKZI OWAL

**Zastosowanie:** system jednościenny żaroodporny stosowany jako wkładka kominowa do kotłów opalanych paliwem stałym, pozwalająca lepiej wykorzystać przekrój kominu o różnych wymiarach boków. **Zalety:** pozwala na modernizację kotłowni i przystosowanie starych kominów do nowych warunków pracy. Występuje w wersji Premium na paliwa: gaz, olej, drewno, pellet węgiel i ekogroszek. **Wymiar:** dobierany jest do przekroju kominu. **Maksymalna temperatura pracy:** 450°C. **Gwarancja:** 5 lat.



#### System jednościenny elastyczny MK Flex

**Zastosowanie:** system stosowany jak wkładka kominowa do odprowadzania spali z kotłów atmosferycznych lub wentylacji. Dzięki zastosowaniu nowych złązek i uszczelki silikonowej, z klasą ciśnieniową P1 – do kotłów turbo i kondensacyjnych. **Zalety:** pozwala na modernizację kotłowni i przystosowanie starych kominów do nowych warunków pracy w szczególności w szachtach, w których występują uskoki. Dostępny w dwóch wersjach: stalowy do kotłów atmosferycznych, turbo i kondensacyjnych na gaz i olej oraz aluminiowy do wentylacji. **Średnica:** od 80 do 250 mm. **Maksymalna temperatura pracy:** w wersji stalowej w temperaturze do 600°C, a w wersji aluminiowej do 200°C. **Gwarancja:** Flex stalowy – 5 lat, Flex Alu – 2 lata.



#### Dwuścienny system powietrzno-spalinowy do kotłów kondensacyjnych MKPS/MKKS

System MKPS do paliw na gaz i olej, jest przeznaczony do pracy na mokro w nadciśnieniu do 200 Pa. **Zalety:** dzięki silikonowym uszczelkom uzyskujemy szczelność systemu na wydostawanie się kondensatu. Zestaw może być stosowany jako przyłącze (wraz z systemem MKKS) lub jako samodzielny komin do odprowadzania spalin z kotłów kondensacyjnych i turbo. Elementem kończącym system są estetyczne kwasoodporne czerpnie powietrzne. **Średnica:** od 60/100 do 100/150 mm. **Maksymalna temperatura pracy:** 200°C. **Gwarancja:** 20 lat.



#### System dwuścienny MKD

**Zastosowanie:** System izolowany stosowany jako samodzielny komin zewnętrzny do kotłów atmosferycznych i kominów. **Zalety:** pozwala na ustawienie urządzenia grzewczego, w dowolnym miejscu w domu, ponieważ komin prowadzony jest na zewnątrz budynku – montuje się go przy ścianie. Występuje w trzech wersjach: Premium – gaz, olej, drewno, pellet, Standard do kotłów na gaz, olej, drewno oraz Invest – do kotłów na gaz i olej. **Średnica:** od 113 do 1000 mm. **Maksymalna temperatura:** do 600°C. **Gwarancja:** Premium i Standard – 20 lat.



#### System jednościenny MKS

**Zastosowanie:** system jednościenny stosowany, jako wkładka kominowa do kotłów atmosferycznych, na gaz, olej, drewno i pellet lub element przyłączeniowy dla kominów z izolacją. **Zalety:** pozwala na modernizację kotłowni i przystosowanie starych kominów do nowych warunków pracy. Występuje w trzech wersjach: Premium – na gaz, olej, drewno, pellet, Standard – do kotłów na gaz, olej, drewno oraz Invest – przeznaczone do kotłów na gaz i olej. **Średnica:** od 113 do 1000 mm **Maksymalna temperatura pracy:** 450°C. **Gwarancja:** Premium i Standard – 20 lat.